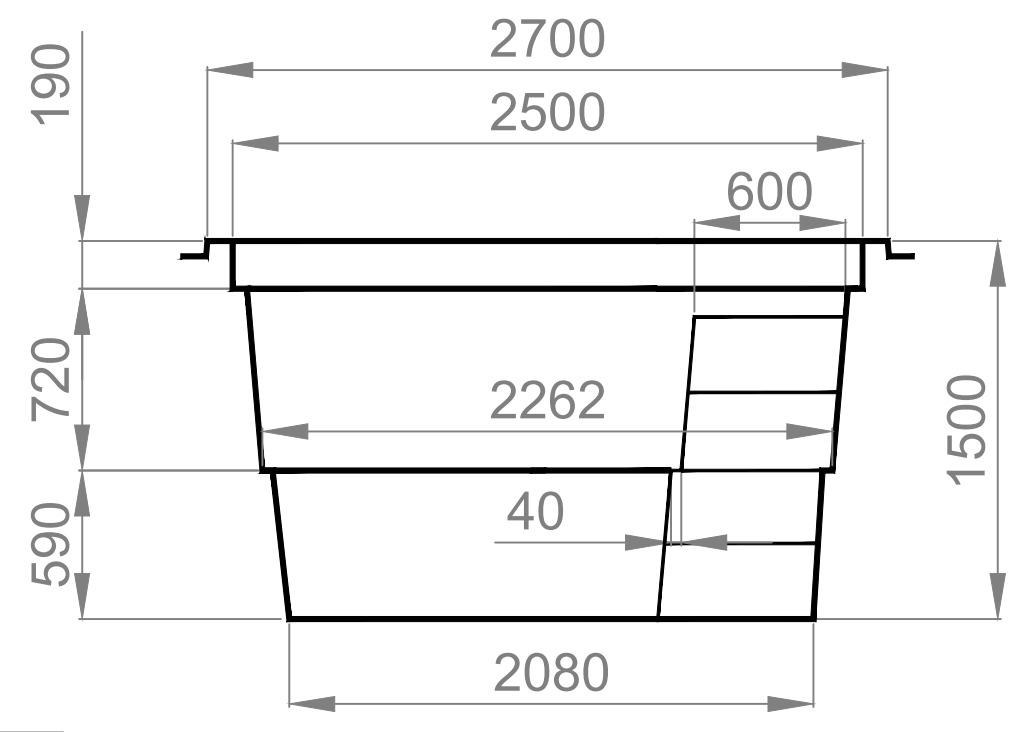
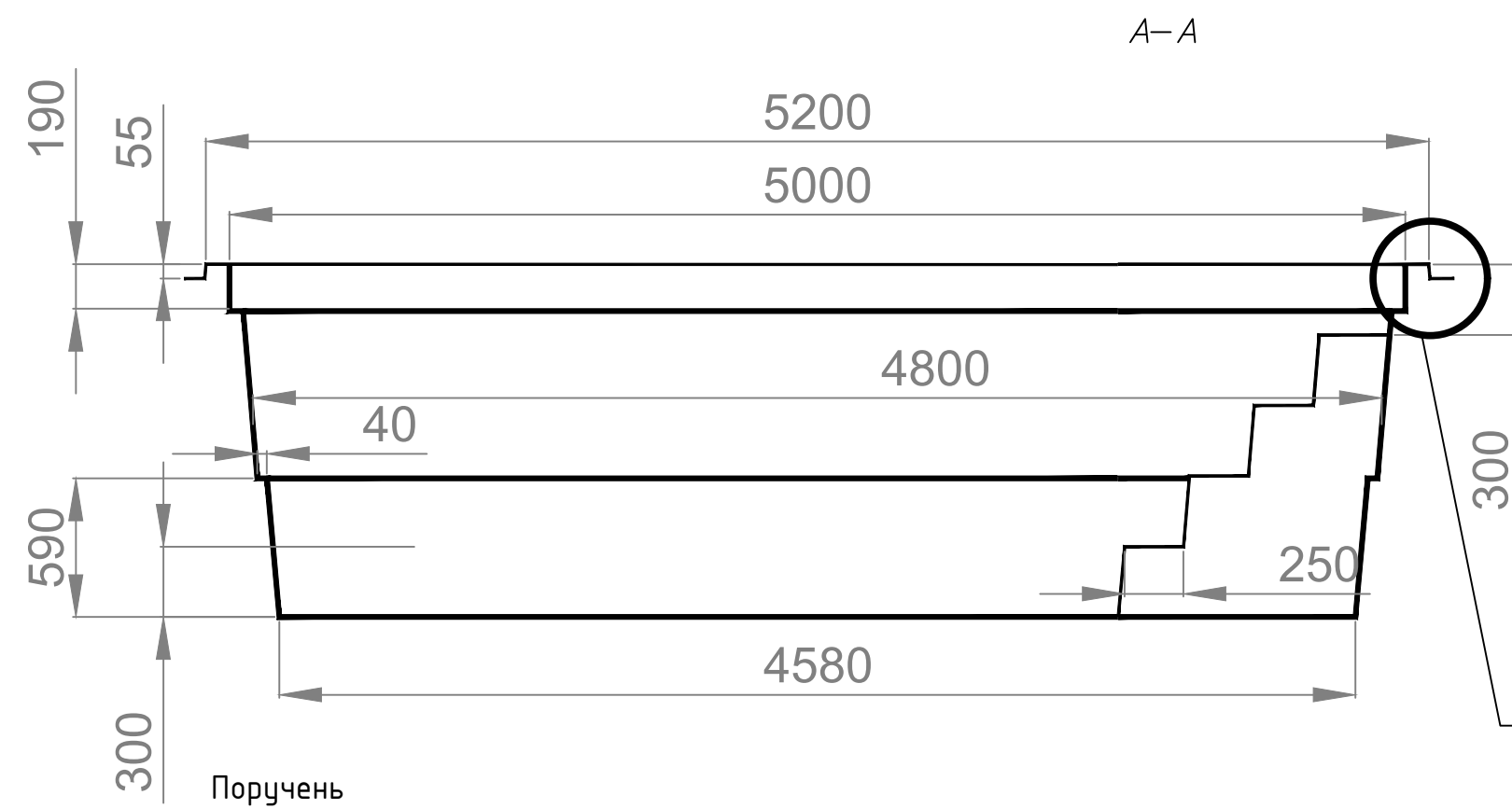
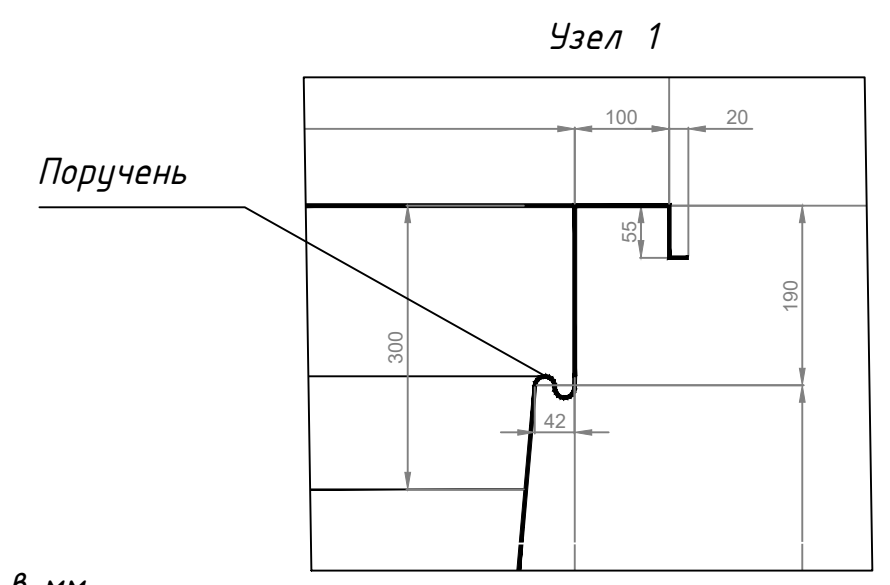
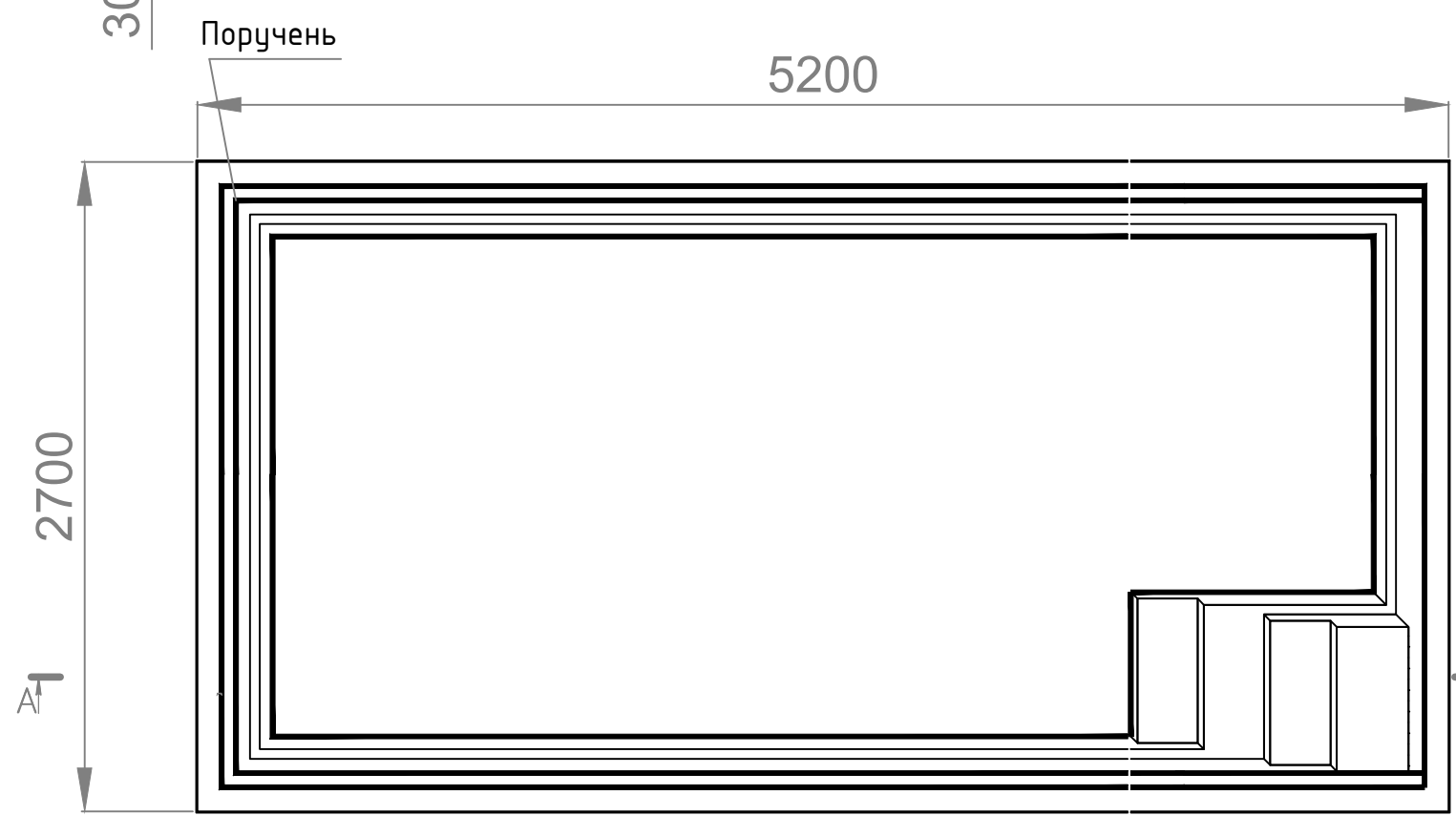


Перв. примен.
Справ. №
Подп. и дата
Инв. № дубл.
Взам. инв. №
Подп. и дата
Инв. № подл.



Узел 1



1. Размеры приведены в мм

Длина, м - 5,2
 Ширина, м - 2,7
 Глубина, м - 1,5

Нуго 5227

Изм	Лист	№ докум.	Подп.	Дата	Лит.	Масса	Масштаб
Разраб.							
Пров.							
Т.контр.					Лист	Листов 1	
Н.контр.							
Утв.							