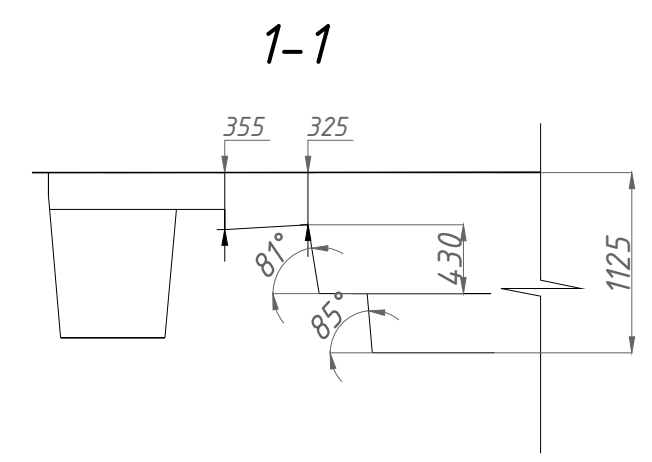
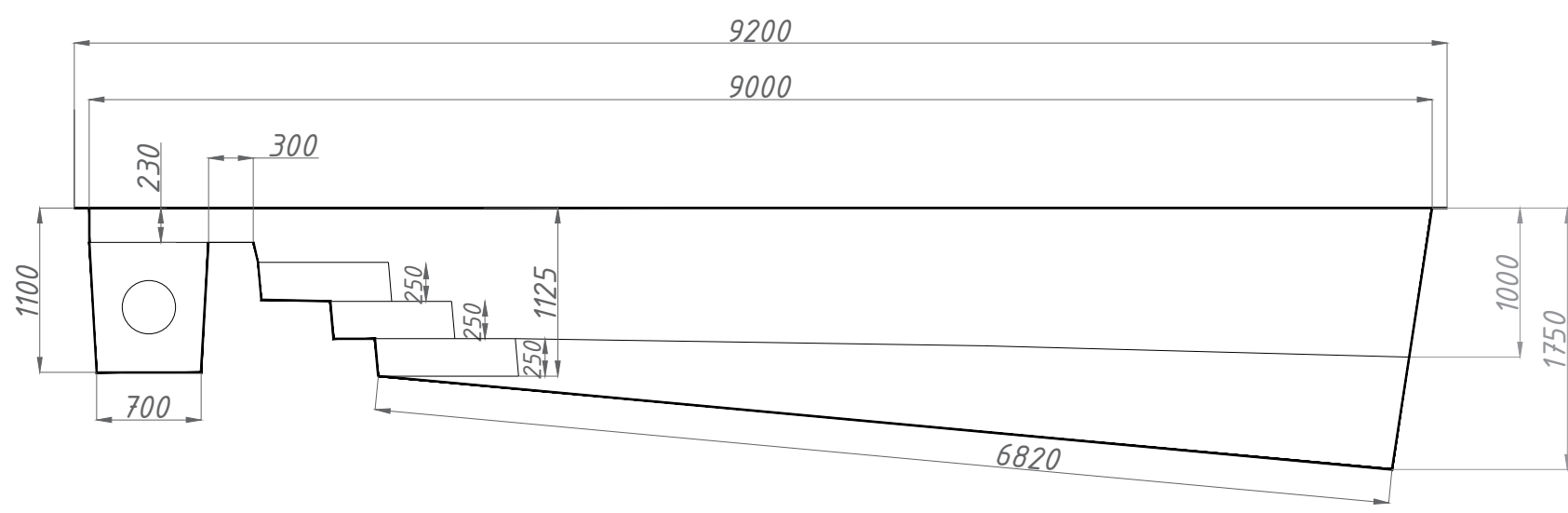
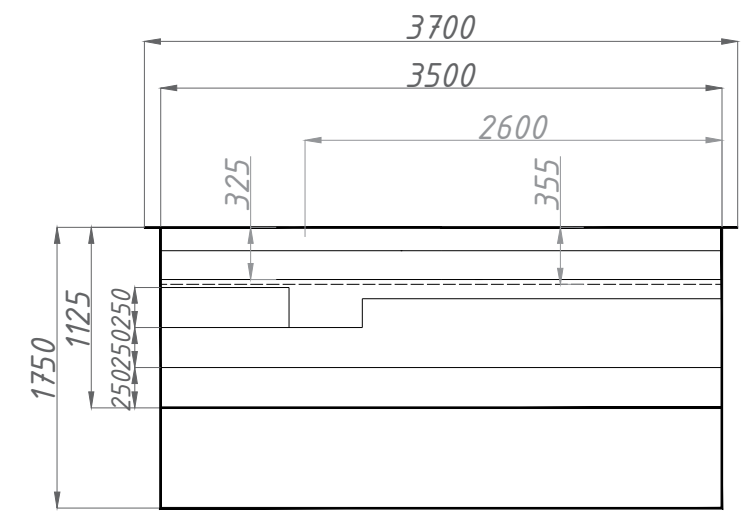
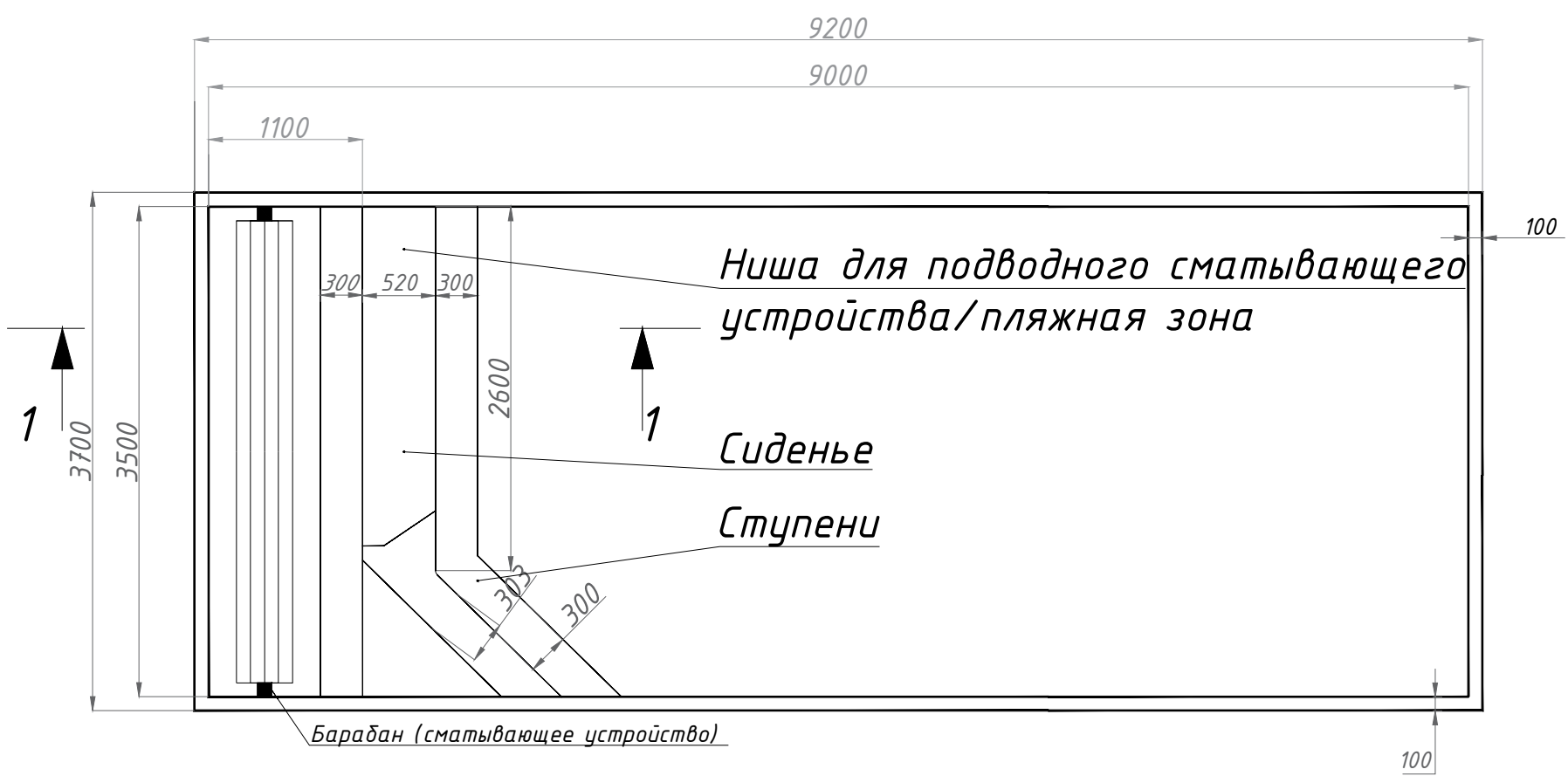


Согласовано

Инв. № подл.	Подп. и дата	Взамен инв. №



						Модель Vogue			
						Vogue 9237			
Изм.	Кол.уч.	Лист	№ док.	Подпись	Дата	Схема бассейна	Стадия	Лист	Листов
Разраб.									
Проверил									
Т.контр.									
Н.контр.									
Утв.						Схема бассейна, разрез 1-1	"Аквабиография"		